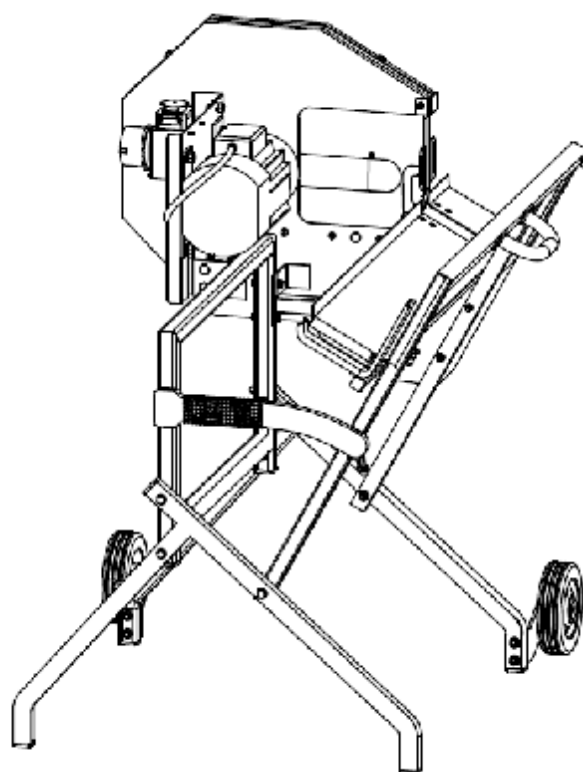


KPC[®]

MANUAL DE UTILIZACIÓN



SIERRA CIRCULAR LS450

POR SU SEGURIDAD

LEA ESTE MANUAL ATENTAMENTE ANTES

DE UTILIZAR LA MÁQUINA

Número de serie lo puede encontrar en la etiqueta.

ADVERTENCIA DE SEGURIDAD Y PRECAUCIÓN



I COMPRENDA EL USO DE SU SIERRA

Lea y comprenda el manual de usuario y las etiquetas fijadas en la sierra circular. Aprenda su uso y limitaciones así como los peligros potenciales específicos peculiares a ella.

I DROGAS, ALCOHOL Y MEDICAMENTOS

No utilice la sierra bajo los efectos de drogas, alcohol, o con medicación que pueda alterar un uso correcto.



I EVITE CONDICIONES PELIGROSAS

Mantenga su área de trabajo limpia y bien iluminada. Las zonas desordenadas y oscuras pueden producir accidentes.

No use la sierra en zonas húmedas o expuestas a la lluvia.

Tampoco en zonas expuestas a gases que procedan de pinturas, disolventes o líquidos inflamables, ya que pueden producir accidentes graves.



I REVISE SU SIERRA

Revise su sierra circular antes de su uso. Mantenga ordenado el lugar de trabajo. Coja el hábito de chequear visualmente que este todo correcto, y en caso necesario haga los ajustes correspondientes antes de ponerla en marcha.

Reemplace los daños, las faltas o piezas defectuosas antes de ponerla en marcha.



I VISTA CORRECTAMENTE

No use ropa ancha, corbatas o joyas, ya que se pueden enganchar durante el uso de la sierra circular.

Utilice calzado antideslizante así como guantes protectores y aislantes (no conductores de electricidad). Utilice gorro para el cabello, si éste es largo, para prevenir posibles accidentes con la máquina



I PROTEJA SUS OJOS Y CARA

Cualquier sierra circular puede lanzar objetos extraños a sus ojos. Pueden ser daños irreversibles. Utilice siempre gafas protectoras. Las gafas habituales no protegen la vista de posibles golpes o daños. No son gafas de seguridad.

I CABLES DE EXTENSIÓN

El uso incorrecto de los cables de la extensión pueden causar la operación ineficaz de la sierra circular, produciendo un posible recalentamiento. Asegúrese de que el cable de extensión es suficiente para permitir suficiente corriente hacia el motor.

Evite el uso de la conexión libre e inadecuadamente aislada. Las conexiones se deben hacer con material convenientemente protegido para un uso al aire libre.

I EVITE POSIBLES DESCARGAS ELECTRICAS

Compruebe que el circuito eléctrico esté protegido adecuadamente y que corresponde con la potencia, voltaje y frecuencia del motor.

Compruebe que existe toma de tierra, e interruptor de diferencial.

Evitar el contacto directo con: radiadores, tuberías, cámaras frigoríficas ...

Nunca abrir la caja de accionamiento del motor. En caso necesario, contacte con un técnico cualificado.

Vigile que sus dedos no toquen el enchufe de puntas metálicas al conectar o desconectar la sierra circular.

I NO FUERCE

Si quiere hacer un buen trabajo, y seguro siga las indicaciones. No use la sierra circular para otro uso, que no sea el suyo.

I NO EXCEDERSE

El suelo no debe ser resbaladizo.

Mantener los pies firmes y equilibrados en todo momento.

Nunca ponga un pie sobre la sierra. Pueden ocurrir lesiones graves si la herramienta se ladea o si tiene un contacto involuntario con las herramientas de cortes. No coloque nada encima o al lado de la sierra, ya que podría ser peligroso si alguien se acerca a cogerlos.

I EVITE LESIONES DE ACCIDENTES INESPERADOS

No intente cargar un tronco hasta que el empujador se haya detenido.
Mantenga las manos alejadas de las partes en movimiento.

I NUNCA DEJE DESATENDIDA LA SIERRA SI ESTA FUNCIONANDO

No deje la sierra circular desatendida hasta que no esté completamente parada.

I DESCONECTE LA SIERRA

Desenchúfela cuando no esté siendo usada, antes de realizar cualquier ajuste, cuando cambie piezas, durante la limpieza, o cuando la manipule. Consulte el manual antes de su servicio.

I MANTENGA SU SIERRA CON CUIDADO

Mantenga la sierra circular limpia , y tendrá un mejor rendimiento y más seguro.

I MANTENGA A LOS NIÑOS ALEJADOS DEL TALLER

Cierre el lugar de trabajo. Desconecte los enchufes. Guarde la sierra circular alejada de los niños y otras personas no cualificadas para su uso.

ÍNDICE DE CONTENIDOS

Advertencia de seguridad y precaución	
Aplicación de conexión.....	
Especificaciones.....	
Requisitos eléctricos.....	
Contenido del embalaje.....	
Instrucciones de montaje.....	
Transporte.....	
Funcionamiento.....	
Despiece de la máquina.....	

APLICACIONES DE CONEXIÓN

Esta sierra circular está diseñada para operar a una temperatura ambiente de entre 5°C y 40°C para la instalación en altitudes no más de 1000m. La humedad circundante debe ser menor a 50% o 40°C. Puede ser almacenado o transportado a temperatura ambiente de entre 25 ° C y 55 ° C.

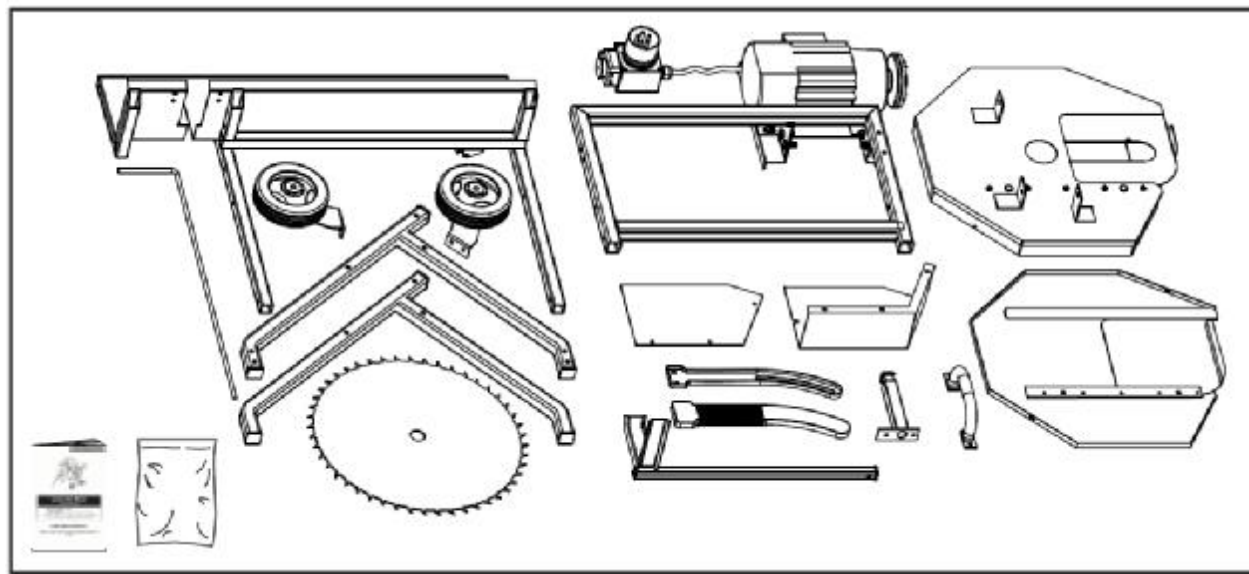
ESPECIFICACIONES

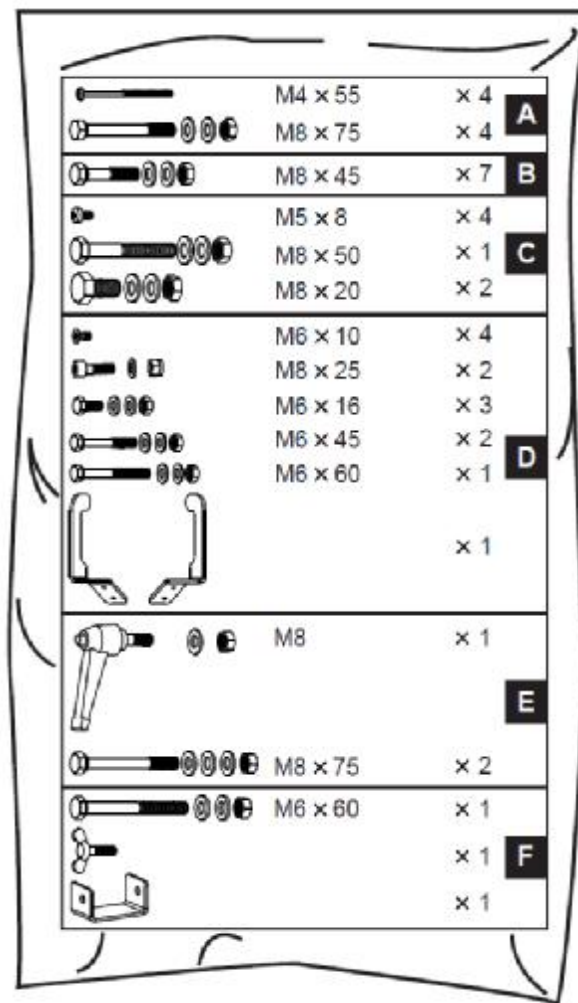
MODELO	LS450
Motor	2500W S6 40%
Capacidad de corte	160mm
Diámetro cuchilla	450mm – 54 dientes
Peso bruto	46kg

REQUISITOS ELÉCTRICOS

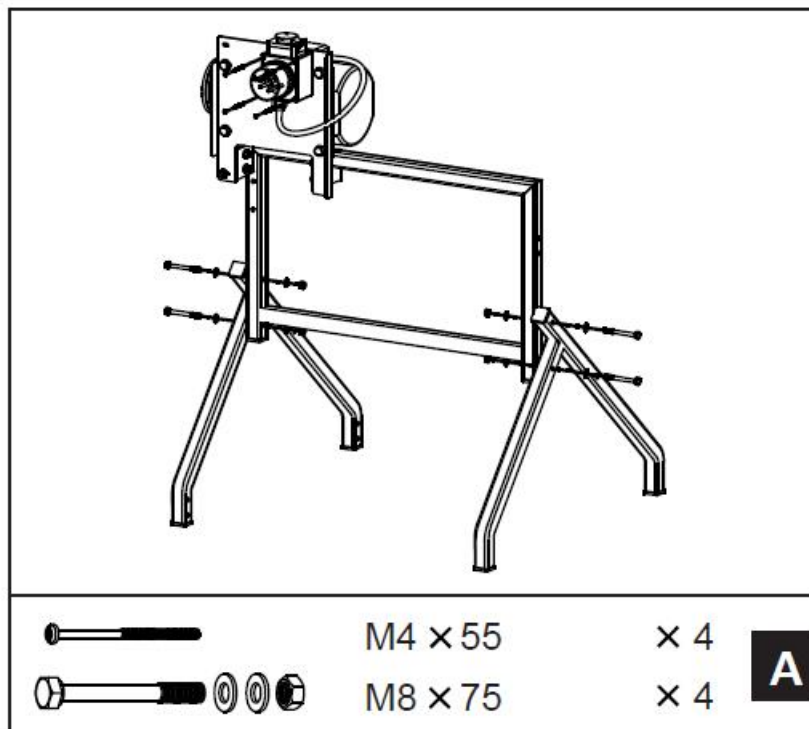
Conecte los conductos principales a un estándar de 400V +10% (50 Hz 1 Hz) de alimentación eléctrica que cuente con dispositivos de protección de bajo voltaje, sobre-voltaje, sobre corriente, así como un dispositivo de corriente residual (RCD), con una máxima nominal de 0,03A.

CONTENIDO DEL EMBALAJE



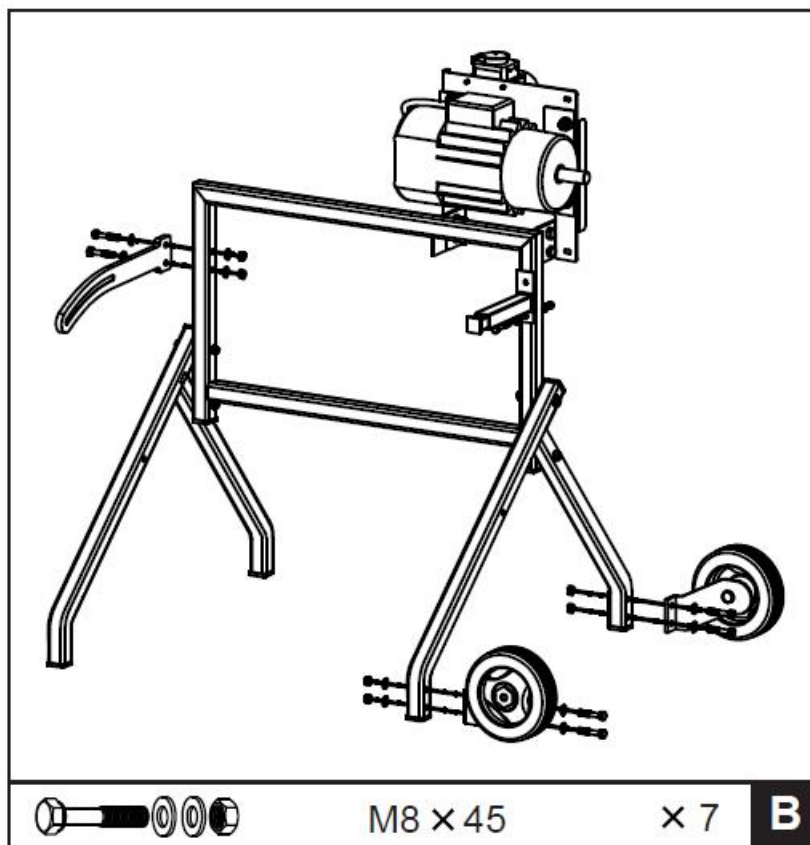


INSTRUCCIONES DE MONATJE



1. Inserte 4 tornillos M8x75 con arandelas planas a través de los orificios ubicados en la pata izquierda y la pata derecha por separado, y fijar tal como se muestra en la figura A, sujetarla firmemente con las arandelas planas y tuercas de seguridad.

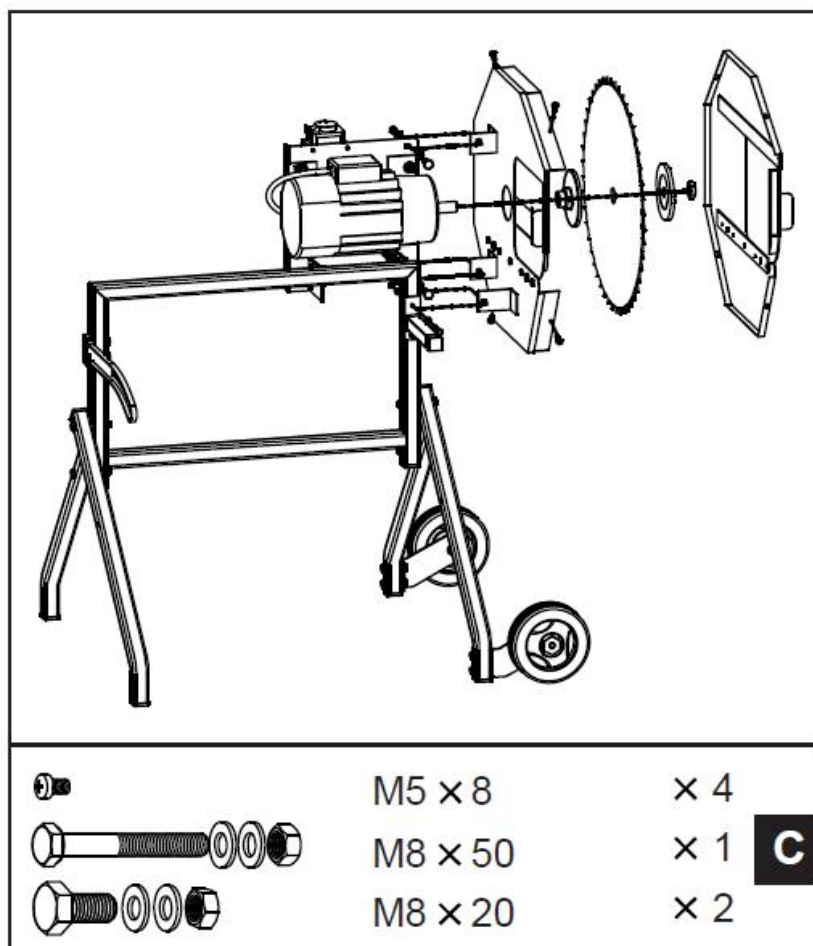
2. Instalar el interruptor con 4 tornillos M4x55 sobre la placa fija, como se muestra en la figura A.



1. Inserte 4 tornillos M8x45 con arandelas planas a través de los agujeros en la parte inferior de las patas derechas así como los orificios de soporte de la rueda, instalación de las ruedas por separado como se muestra en la figura B, sujetarla firmemente con arandelas planas y tuercas de seguridad.

2. Alinee los orificios de montaje de la manija con los orificios en el soporte, inserte los tornillos M8x45 con 2 arandelas planas a través de los orificios del controlador de pie y como se muestra en la figura B, herméticamente sujetarla con arandelas planas y tuercas de seguridad.

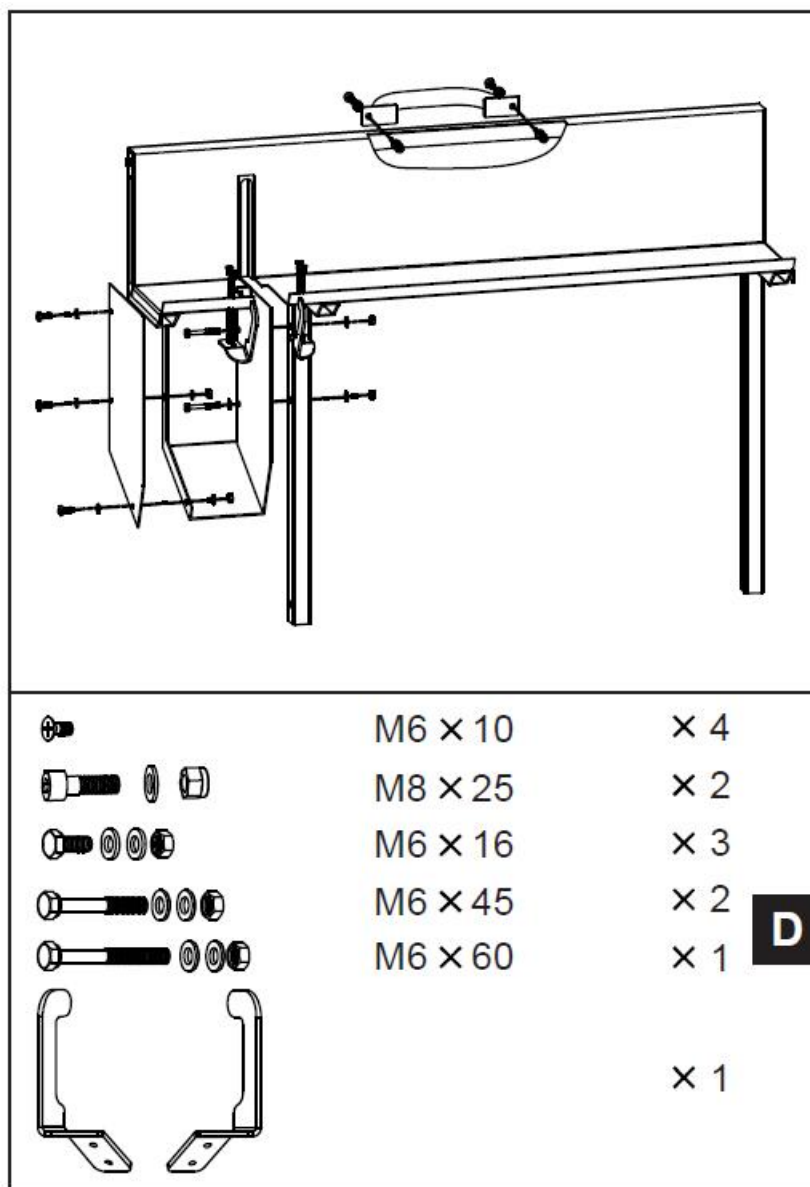
3. Instale el eje: insertar el tornillo M8x45 con arandela plana en el orificio inferior del eje y el orificio de montaje situado en el lado de otro soporte como se muestra en la figura B, sujetarla firmemente con la arandela plana y la tuerca de bloqueo.



1. Inserte 2 tornillos M8x20 con arandelas planas a través de agujeros en la cubierta de protección y los orificios de la placa de fijación del motor, sujetarla bien con arandelas planas y tuercas de fijación. Alinear los agujeros en la parte inferior del soporte fijado a la cubierta de protección con los agujeros superiores de la placa de montaje para el eje como se muestra en la figura C, insertar el tornillo M8x50 con una arandela plana a través del agujero, sujetarla con una arandela plana y una tuerca.

2. Deslice la placa interior en el eje de salida del motor, montar la hoja de sierra sobre el eje. Tenga en cuenta la dirección de la flecha marcada en la hoja de sierra, es la misma que la dirección de la flecha marcada en la guardia. Instale la placa exterior apretados fuertemente con la tuerca de bloqueo. Ajuste los tres tornillos de bloqueo en la placa, asegúrese de mover el tablero guardia ajustable sin problemas, a continuación, apriete los tres tornillos de bloqueo.

3. Firmemente, montar la cubierta de protección exterior y la cubierta de protección con 4 tornillos M5x8, como se muestra en la figura C.

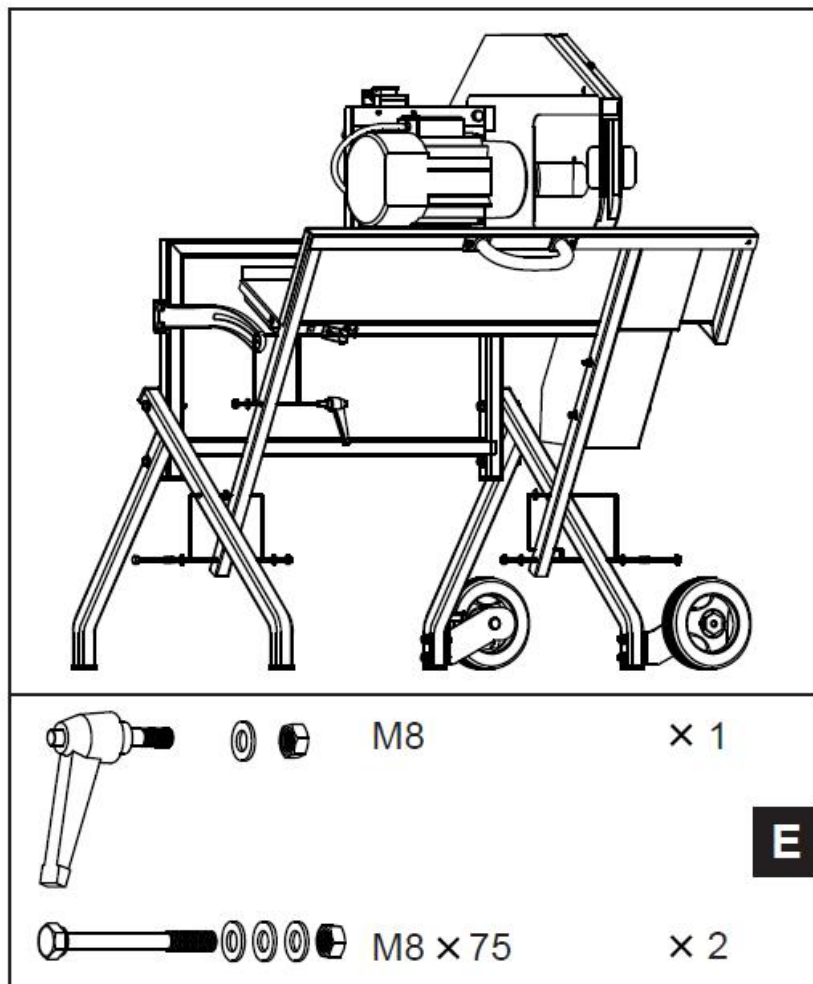


1. Coloque la cubierta para proteger la mesa de serrado como se muestra en la figura D. Insertar M6x60 M6x45 y 2 tornillos con arandelas planas por el interior del agujero en la cubierta de protección, sujetarla con 3 arandelas planas y tuercas de seguridad.

2. Para el montaje de la placa de cubierta de protección, inserte 3 tornillos M6x16 con arandelas planas a través de los orificios de la placa y la cubierta como se muestra en la figura D, sujetarla con arandelas planas y tuercas de seguridad.

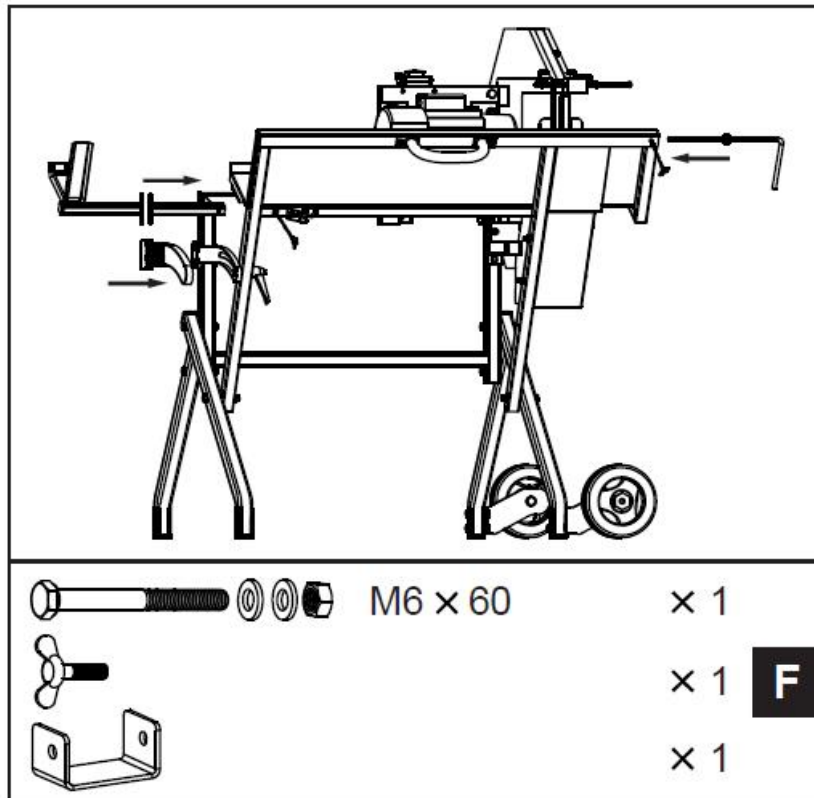
3. Instale la pieza derecha de retroceso y la izquierda, en la tabla de cortar con 4 tornillos M6x10 Philips y fijarla firmemente.

4. Utilizando 2 tornillos M8x25, arandelas y tuercas de seguridad para asegurar el mango en la mesa de serrado como se muestra en la figura D.



1. Levante ligeramente la mesa de serrado montada ligeramente, empuje la pieza de retroceso izquierda y la derecha, en la parte posterior de la cubierta del protector de la izquierda y la derecha, como se muestra en la figura E. Alinee los orificios de las patas izquierda y derecha de la mesa de serrado con los orificios de las patas izquierda y derecha, como se muestra en la figura E, inserte los 2 pernos M8x75, 2 arandelas planas en los orificios desde fuera, sujetarla con arandelas planas y tuercas de seguridad.

2. Inserte el perno de auto-bloqueo en el agujero en la pata izquierda unida a la mesa de serrado, así como la ranura del mango como se muestra en la figura E, sujetarla firmemente con la tuerca M8.



1. Inserte el perno M6x60 con arandela plana a través de los orificios de la placa que fue realizada en aluminio y los agujeros en la parte superior del protector de la hoja de sierra, como se muestra en la figura F. Sujétarla con arandela plana y tuerca de seguridad.
2. Inserte el poste de parada para la fijación de posición a través del agujero en la mesa de corte y apretar el tornillo de bloqueo.
3. Instale el soporte para sujetar maderas debajo de la mesa de serrado como se muestra en la figura F. Apriete el tornillo de bloqueo.
4. Coloque la cubierta de la manija en el mango.



Nunca permita que el motor funcione en sentido contrario al de corte.

TRANSPORTE

Extienda las dos piezas de los mangos plegables #22 hasta que estén horizontales.

Asegúrese que el anillo de deslizamiento #62 bloquea firmemente los mangos. Agarre los mangos e incline la máquina hasta que las patas traseras se levanten un poco del suelo de manera que pueda moverse con las dos ruedas hasta el lugar deseado. Coloque la máquina sobre un terreno firme y plano. Ejercer una pequeña presión sobre el anillo de deslizamiento para desbloquear los mangos. Pliegue los mangos sobre las patas traseras.

FUNCIONAMIENTO

Si el tronco a cortar es mayor que la longitud de la mesa de serrado #16, afloje la tuerca de mariposa #13 y ajuste la longitud del tronco #12 para que pueda sostener el tronco adecuadamente. Ajuste la tuerca de mariposa #13.

Utilice la fuente de alimentación correcta y los cables adecuados. Inserte el enchufe en la toma de corriente y encienda el interruptor del motor.

Una vez activado el interruptor, el motor se pone en marcha y la cuchilla de corte empieza a rotar. Coloque el tronco en la posición de corte sobre la mesa de serrado #16. Agarre el mango #5 con ambas manos desde la parte posterior de la mesa de trabajo y empuje la mesa de trabajo hacia la protección móvil de la cuchilla #40. La protección móvil de la cuchilla se abrirá y aparecerá la cuchilla. Siga empujando incluso ejerciendo una fuerza mayor hasta que el tronco que se encuentra sobre la mesa de trabajo esté cortado. Cuando ya no ejerza presión, la mesa de trabajo volverá a su posición inicial. Mueva lo que quede del tronco hacia la posición de corte y continúe con el proceso hasta que el trabajo haya finalizado. Para detener la máquina, desconecte el interruptor del motor para que la cuchilla gradualmente deje de rotar y se detenga. Retire el enchufe de la toma de corriente y limpie la máquina con un trapo.

Mantenimiento preventivo

Compruebe el estado general de la sierra. Compruebe que no haya ningún tornillo suelto, que no exista desalineación o atoramiento de piezas móviles, ruptura de piezas o cualquier otra condición que pueda afectar el funcionamiento seguro de la herramienta. Retire los restos de suciedad de la sierra con un cepillo suave, chorro o con aire comprimido.

El mantenimiento de la herramienta debe formar parte de su rutina.

- Compruebe:
- Tuercas, pernos y conexiones – asegúrese que estén bien ajustados
- El estado de la cuchilla – afile o cambie la hoja de la cuchilla si está dañada.

Afilado de la cuchilla de corte

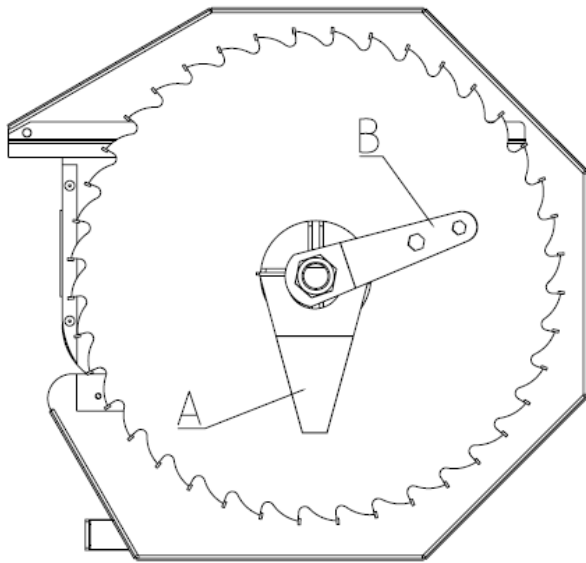
La cuchilla de corte puede afilarse. Puede afilarse varias veces sin tener que retirarla de la máquina. Utilice una lima cuadrada y fina para afilar de 8-12". Cuando afile manualmente, solo lime el rebaje del diente frontal de la cuchilla a una distancia de 5-7mm.

Mantenga siempre la forma original del diente. Con la lima no intente afilar las ranuras de la raíz del diente.

Limpie siempre la sujeción de la cuchilla.

Compruebe detenidamente el estado de la cuchilla para asegurarse que no esté utilizando una cuchilla rota o en malas condiciones.

Sustitución de la cuchilla de corte



1- Retire el enchufe de la toma de corriente para asegurarse que la herramienta no esté conectada. Si la cuchilla ha estado en funcionamiento, espere unos minutos hasta que se haya enfriado.

2 – Afloje la tuerca de bloqueo M10#38 y retire la barra #37. Afloje los 2 pernos #32 para retirar el soporte triangular #34 fijado sobre el eje de la protección móvil de la cuchilla #40 del bastidor que sostiene la protección fija de la cuchilla.

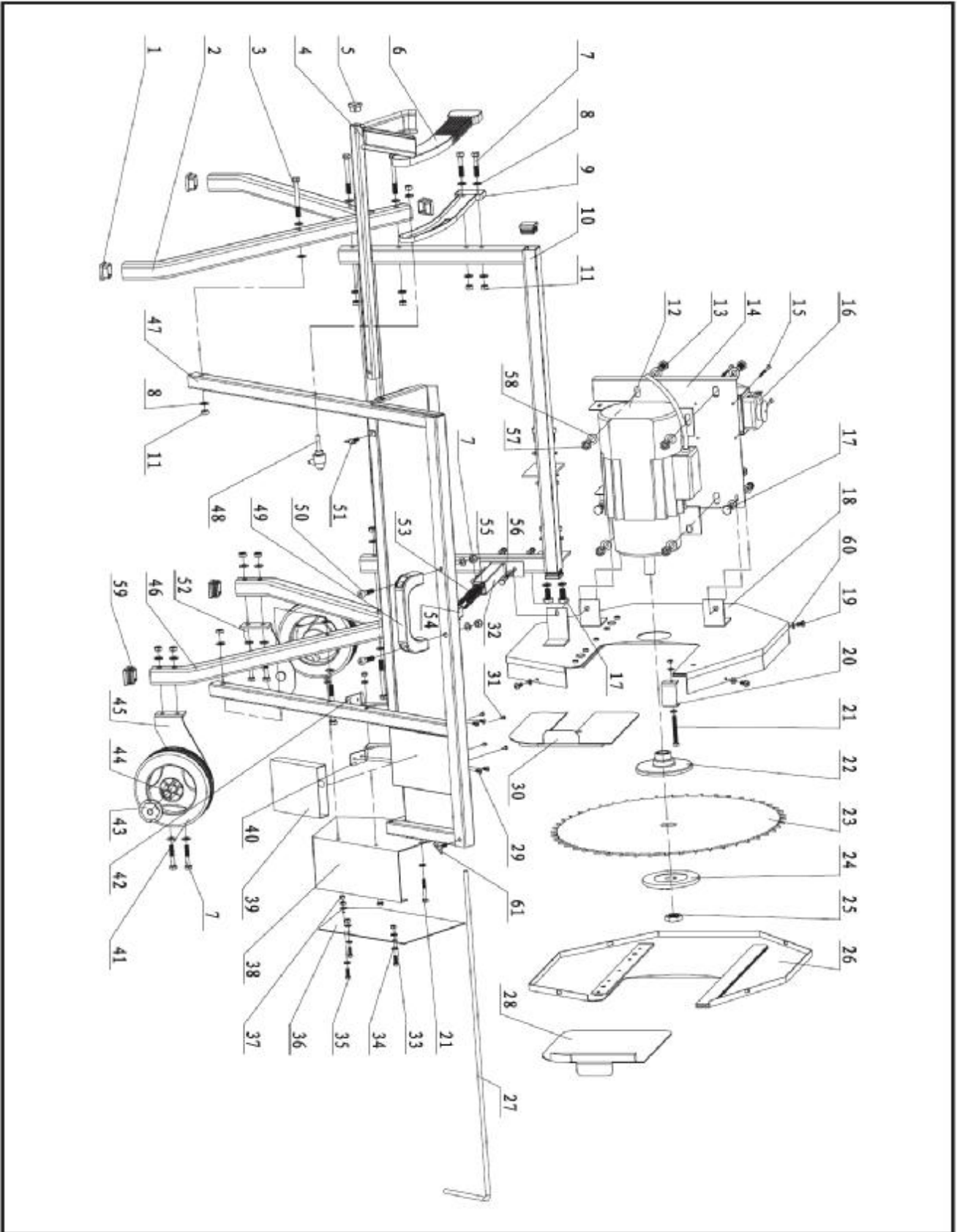
3 – Sostenga la abrazadera frontal #2 con una llave inglesa

A - para evitar que la cuchilla de corte rote. Afloje y retire la tuerca #1 con ayuda de una llave de tuercas.

B – luego retire la abrazadera frontal #2. Sustituya la vieja cuchilla por una nueva.

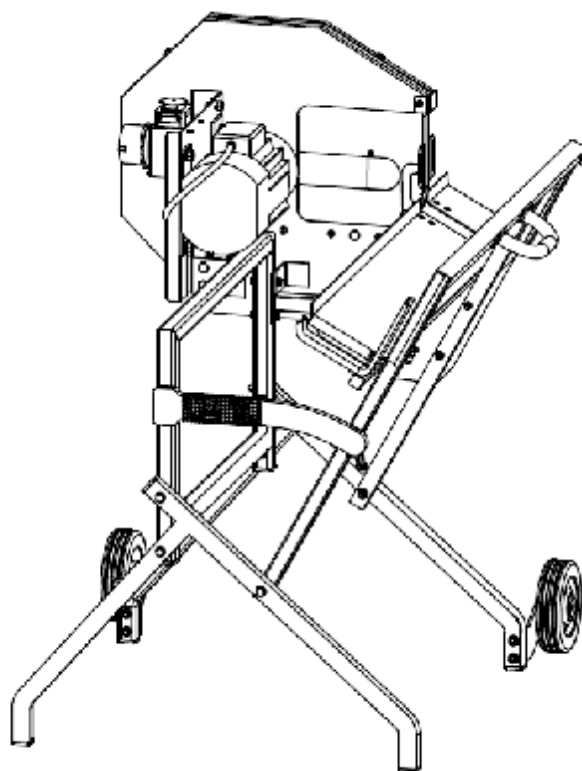
4 – Vuelva a montar la cuchilla de corte nueva siguiendo el mismo proceso a la inversa y asegurándose que todas las tuercas y pernos estén bien ajustados.

DESPIECE DE LA MÁQUINA LS400TA



KPC®

MANUEL D'UTILISATION



SCIE CIRCULAIRE LS450 POUR VOTRE SÉCURITÉ

LISEZ AVEC ATTENTION CE MANUEL AVANT D'UTILISER LA MACHINE

Le numéro de série se trouve sur l'étiquette

AVERTISSEMENTS DE SÉCURITÉ ET PRÉCAUTION



I COMPRENEZ L'UTILISATION DE VOTRE SCIE

Lisez et comprenez le manuel de l'utilisateur et les étiquettes affichées sur la scie circulaire. Apprenez son usage et limitations ainsi que les dangers potentiels spécifiques à la machine.

I DROGUES, ALCOOL ET MÉDICAMENTS

N'utilisez pas la scie sous les effets de drogues, d'alcool, ou de médicaments. Si vous manquez de concentration vous risquez de subir un grave accident.



I ÉVITEZ LES CONDITIONS DANGEREUSES

Travaillez dans un endroit propre et bien éclairé. Si vous travaillez dans des zones désordonnées et sombres, vous pouvez subir des accidents.

N'utilisez pas la scie dans des zones humides ou exposées à la pluie.

N'utilisez pas la scie circulaire dans des zones exposées à des gaz provenant de peintures, de dissolvants ou de liquides inflammables, car ils pourraient provoquer des accidents graves.



I VÉRIFIEZ VOTRE SCIE

Vérifiez votre scie circulaire avant l'utilisation. Maintenez le lieu de travail ordonné. Ayez l'habitude de vérifier visuellement que tout soit correct, et dans le cas nécessaire faites les

réglages correspondants avant de la mettre en marche.

Remplacez les pièces défectueuses ou réparez les dommages avant de la mettre en marche.



I HABITS DE PROTECTION

N'utilisez pas des vêtements larges, des cravates ou des bijoux, car ils pourraient s'accrocher pendant l'utilisation de la scie circulaire.

Utilisez des chaussures antidérapantes ainsi que des gants de protection isolants (non conducteurs d'électricité). Couvrez-vous les cheveux s'ils sont longs afin de prévenir des possibles accidents avec la machine.



I PROTÉGEZ VOS YEUX ET VOTRE VISAGE

N'importe quelle scie circulaire peut éjecter des objets étrangers sur vos yeux. Il peut s'agir de blessures irréversibles. Utilisez toujours des lunettes de protection. Les lunettes habituelles ne protègent pas la vue de possibles coups ou blessures. Ce ne sont pas des lunettes de sécurité.

I CABLÉS D'EXTENSION

L'utilisation incorrecte des câbles d'extension peut déboucher sur une opération inefficace de la scie circulaire, produisant un éventuel réchauffement de l'appareil. Assurez-vous que le câble d'extension envoie suffisamment de courant vers le moteur.

Évitez l'utilisation de la connexion libre et inéluçtablement isolée. Les connexions doivent être réalisées avec le matériel approprié protégé pour une utilisation à l'air libre.

I ÉVITEZ DES POSSIBLES DÉCHARGES ÉLECTRIQUES

Vérifiez que le circuit électrique soit protégé correctement et qu'il corresponde avec la puissance, voltage et fréquence du moteur.

Vérifiez qu'il existe une prise de terre et un interrupteur de différentiel.

Évitez le contact direct avec: radiateurs, tuyauteries, chambres frigorifiques ...

N'ouvrez jamais la boîte d'actionnement du moteur. Si nécessaire, contactez un technicien qualifié.

Ne touchez pas avec vos doigts la prise de pointes métalliques lorsque vous branchez ou débranchez le fendeur de bûche.

I NE FORCEZ PAS LA MACHINE

Si vous voulez réaliser un bon travail en toute sécurité, suivez les indications de ce manuel. N'utilisez pas la scie circulaire pour un autre usage que celui qui lui est attribué.

I TRAVAILLEZ EN TOUTE SÉCURITÉ

Le sol ne doit pas être glissant.

Maintenez les pieds fermes et équilibrés à tout moment.

Ne posez jamais un pied sur la scie circulaire. Vous pourriez souffrir des lésions graves si l'appareil s'incline ou si vous avez un contact involontaire avec les outils de coupe. Ne posez rien au-dessus ou à côté de la scie circulaire, car il pourrait y avoir du danger si quelqu'un s'approche pour les prendre.

I ÉVITEZ LES LÉSIONS PROVOQUÉES PAR LES ACCIDENTS INATTENDUS

N'essayez pas de charger une bûche jusqu'à ce que le pousseur ne se soit pas arrêté. Maintenez les mains éloignées du chemin des parties en mouvement.

I NE LAISSEZ JAMAIS L'APPAREIL SEUL EN FONCTIONNEMENT

Attendez l'arrêt complet de la scie circulaire pour laisser l'appareil tout seul.

I DÉBRANCHEZ LA SCIE

Débranchez toujours la prise si vous n'utilisez pas l'appareil, avant d'effectuer un réglage, quand vous voulez remplacer une pièce ou pour toute autre manipulation.

I PRENEZ SOIN DE VOTRE SCIE CIRCULAIRE

Prenez soin de votre scie circulaire afin d'obtenir le meilleur rendement et une sécurité optimale dans le travail.

I MAINTENEZ L'APPAREIL HORS DE LA PORTÉE DES ENFANTS

Débranchez toutes les prises. Rangez la scie circulaire hors de la portée des enfants et d'autres personnes non qualifiées pour sa manipulation.

TABLE DES MATIÈRES

Avertissements de sécurité et précaution.....

Application de connexion.....

Spécifications.....

·

Conditions électriques.....

Contenu de l'emballage.....

Instructions de montage.....

Transport.....

Fonctionnement.....

Pièces détachées de la machine.....

APPLICATIONS DE CONNEXION

Cette scie circulaire a été conçue pour travailler à une température ambiante entre 5°C et 40°C pour une installation dans des altitudes qui ne dépassent pas les 1000m. L'humidité de l'environnement ne doit pas dépasser 50% ou 40°C. L'appareil peut être emmagasiné ou transporté à une température ambiante entre 25 ° C et 55 ° C.

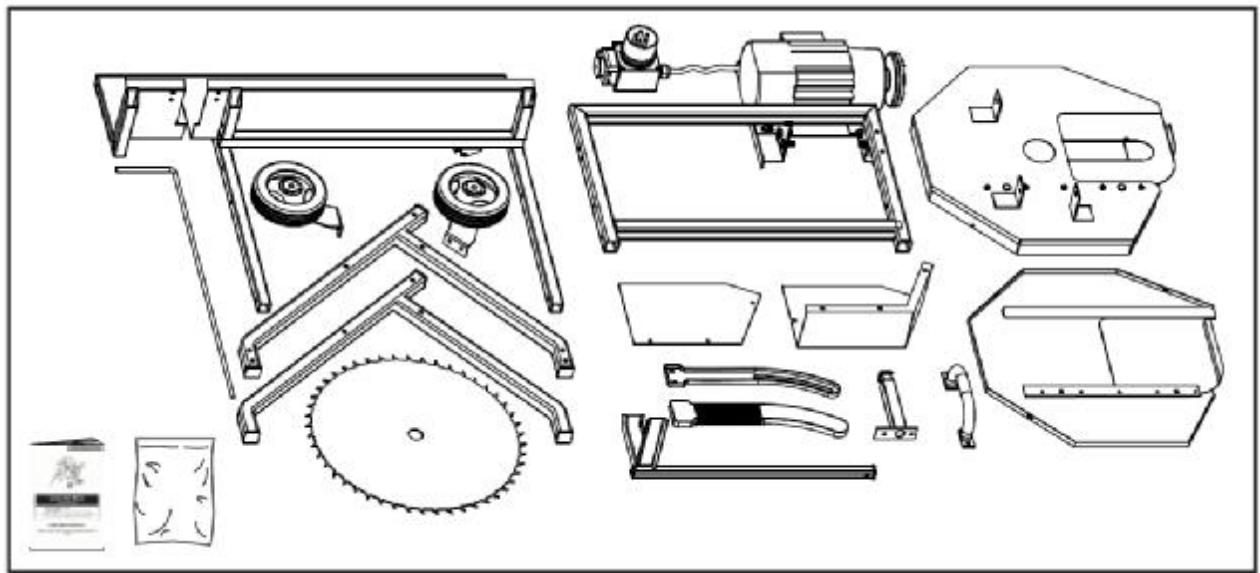
SPÉCIFICATIONS

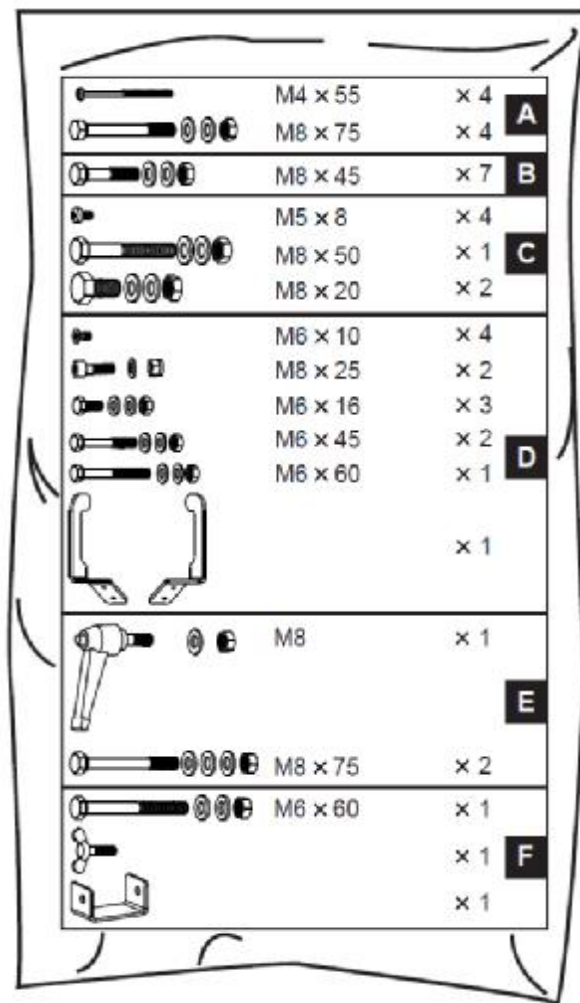
MODÈLE	LS450
Moteur	2500W S6 40%
Capacité de coupe	160mm
Diamètre lame	450mm – 54 dents
Poids brut	46kg

CONDITIONS ÉLECTRIQUES

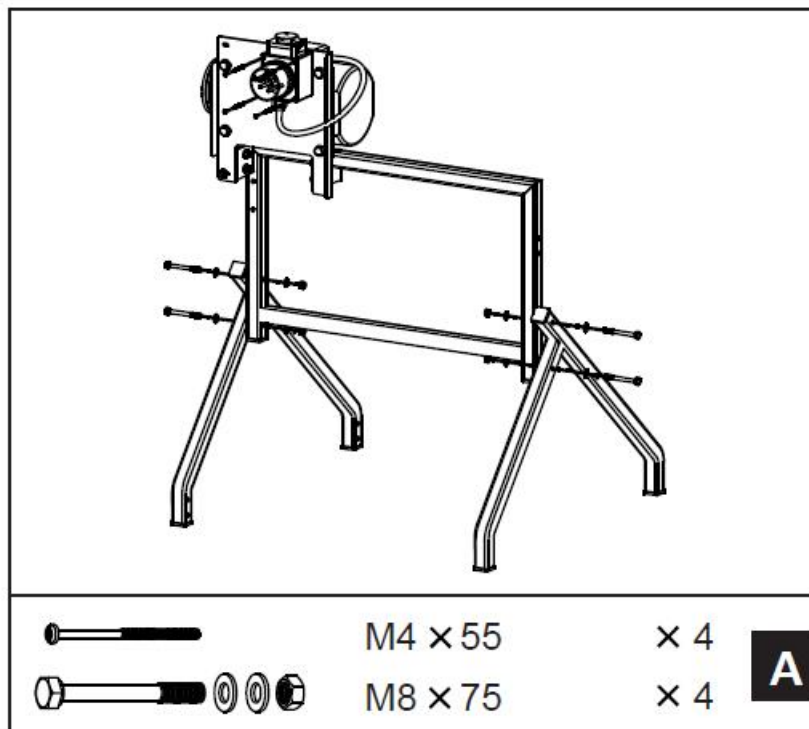
Branchez les conduits principaux à un standard de 400V +10% (50 Hz 1 Hz) d'alimentation électrique qui réunisse les dispositifs de protection de bas voltage et de survoltage, ainsi qu'un dispositif de courant résiduel(RCD), avec un courant nominal qui ne dépasse pas 0,03A.

CONTENU DE L'EMBALLAGE



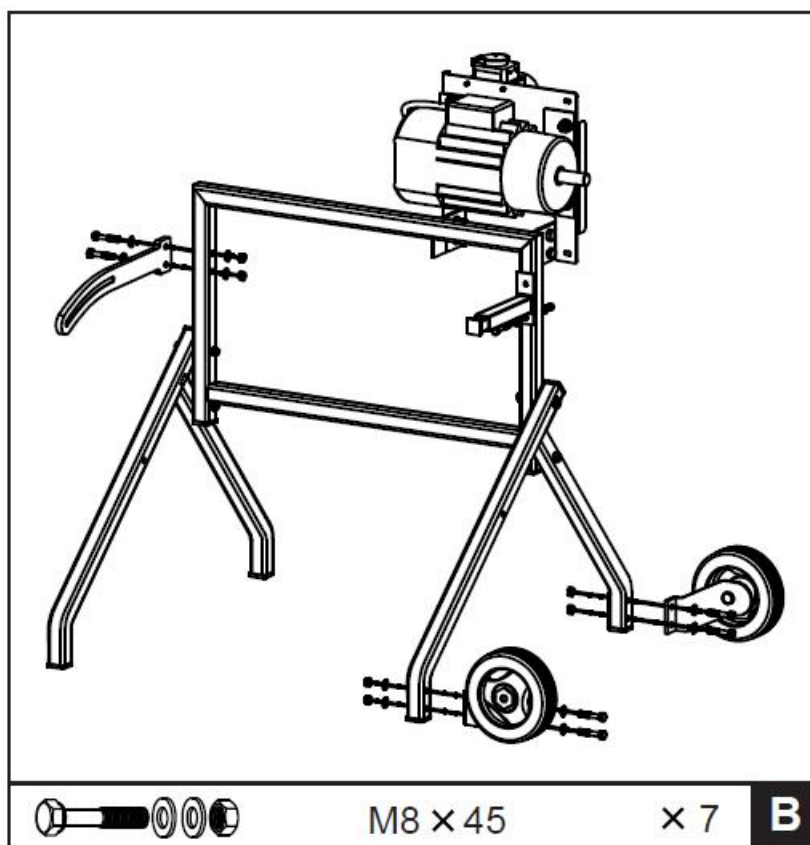


INSTRUCTIONS DE MONTAGE



1. Insérez 4 vis M8x75 avec des rondelles plates à travers les orifices situés dans les pattes gauche et droite et fixez-les en suivant l'image ci-dessus (A). Vissez fermement avec les rondelles plates et les écrous de sécurité.

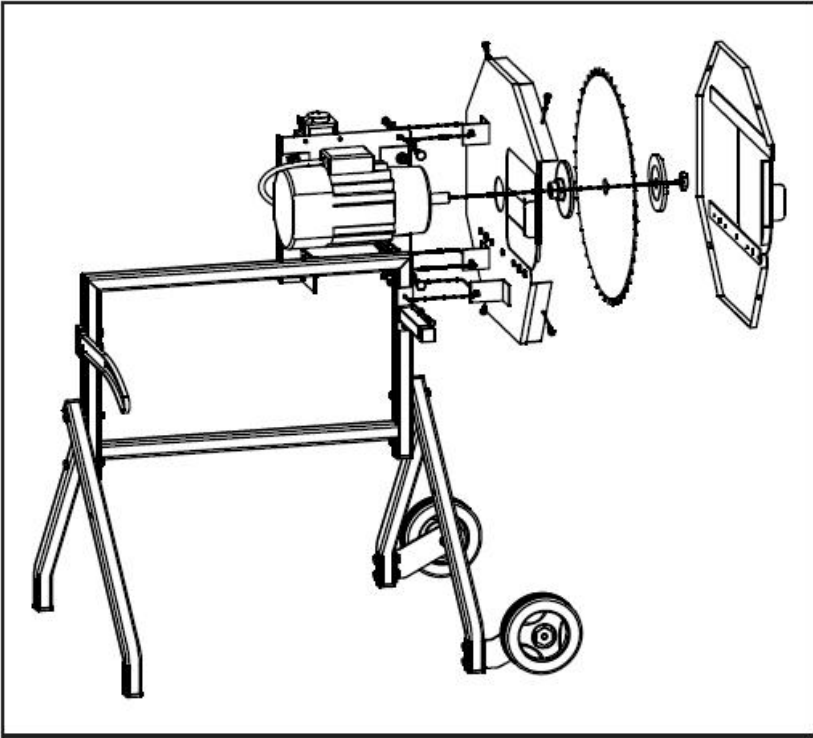
2. Installez l'interrupteur avec 4 vis M4x55 sur la plaque fixe, comme le montre l'image A ci-dessus.





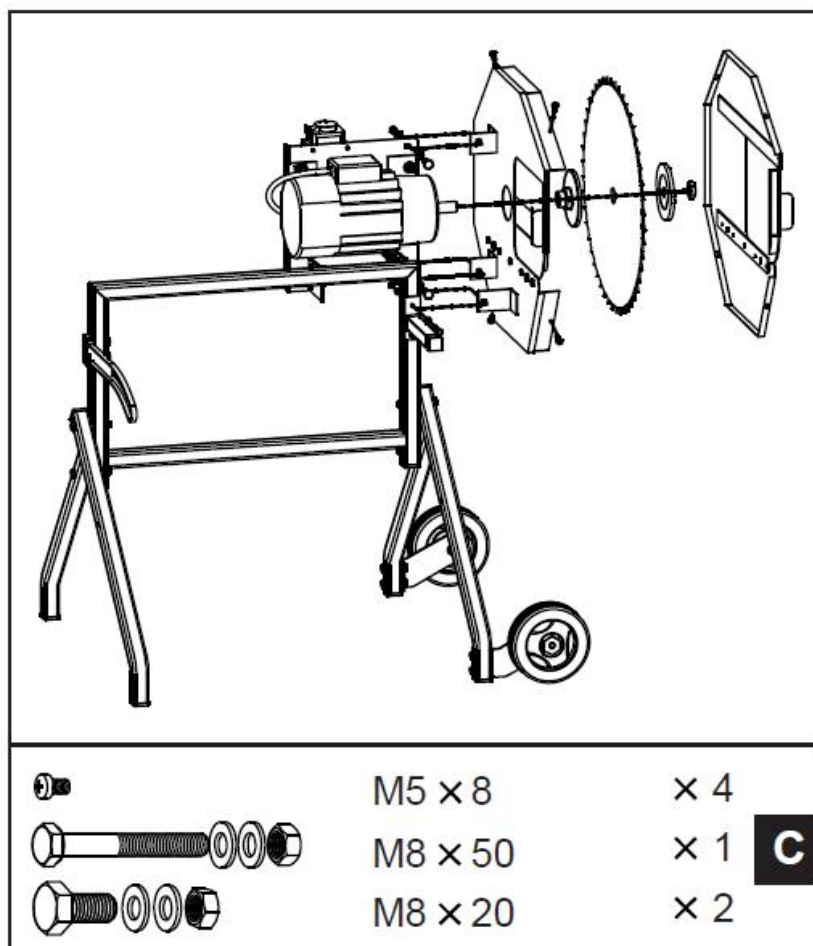
1. Insérez 4 vis M8x45 avec des rondelles plates à travers les trous situés dans la partie inférieure des pattes droites ainsi que dans les orifices du support des roues. L'installation des roues se fait séparément, comme le montre l'image B ci-dessus. Fixez fermement les roues avec les rondelles plates et les écrous de sécurité.

2. Alignez les orifices de montage de la poignée avec les orifices du support, insérez les vis M8x45 avec 2 rondelles plates à travers les orifices de la fixation du pied comme le montre l'image B ci-dessus. Fixez fermement avec des rondelles plates et des écrous de sécurité.

3. Installez l'axe: insérez la vis M8x45 avec la rondelle plate dans l'orifice inférieur de l'axe et l'orifice de montage placé dans l'autre côté du support, comme le montre l'image B ci-dessus. Fixez fermement avec la rondelle plate et l'écrou de blocage.



	M5 × 8	× 4	
	M8 × 50	× 1	C
	M8 × 20	× 2	

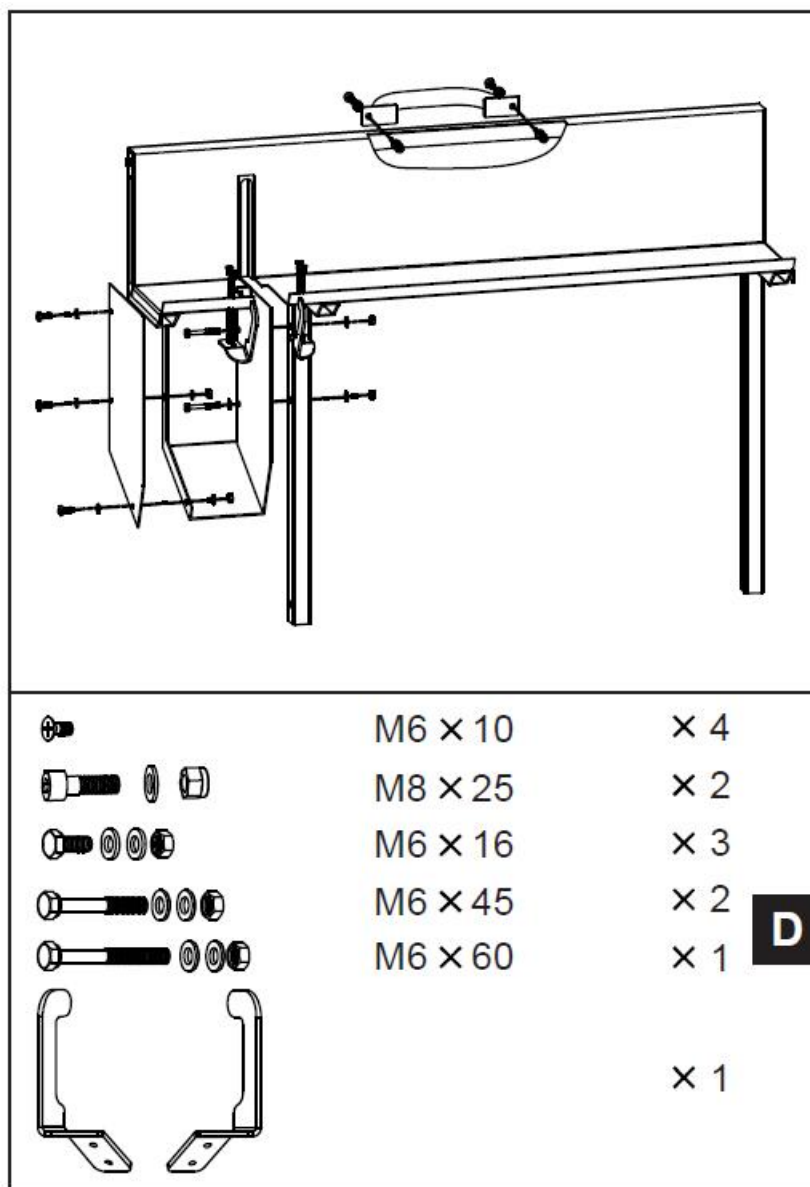


1. Insérez 2 vis M8x20 avec des rondelles plates à travers les orifices situés dans le couvercle de protection et les orifices de la plaque de fixation du moteur. Fixez fermement avec les rondelles plates et les écrous de fixation. Alignez les trous dans la partie inférieure du support fixé sur le couvercle de protection avec les orifices supérieurs de la plaque de montage pour l'axe en suivant l'image C ci-dessus. Insérez la vis M8x50 avec une rondelle plate à travers l'orifice. Fixez fermement avec une rondelle plate et un écrou.

2. Déplacez la plaque intérieure dans l'axe de sortie du moteur, montez une lame de scie sur l'axe.

Faites attention à la direction de la flèche marquée sur la lame de scie. Installez la plaque extérieure en appuyant fermement avec l'écrou de blocage. Ajustez les trois vis de blocage de la plaque, assurez-vous de déplacer la table ajustable sans problèmes, ensuite, serrez les trois vis de blocage.

3. Montez fermement le couvercle de protection extérieur et le couvercle de protection avec 4 vis M5x8, comme le montre l'image C ci-dessus.

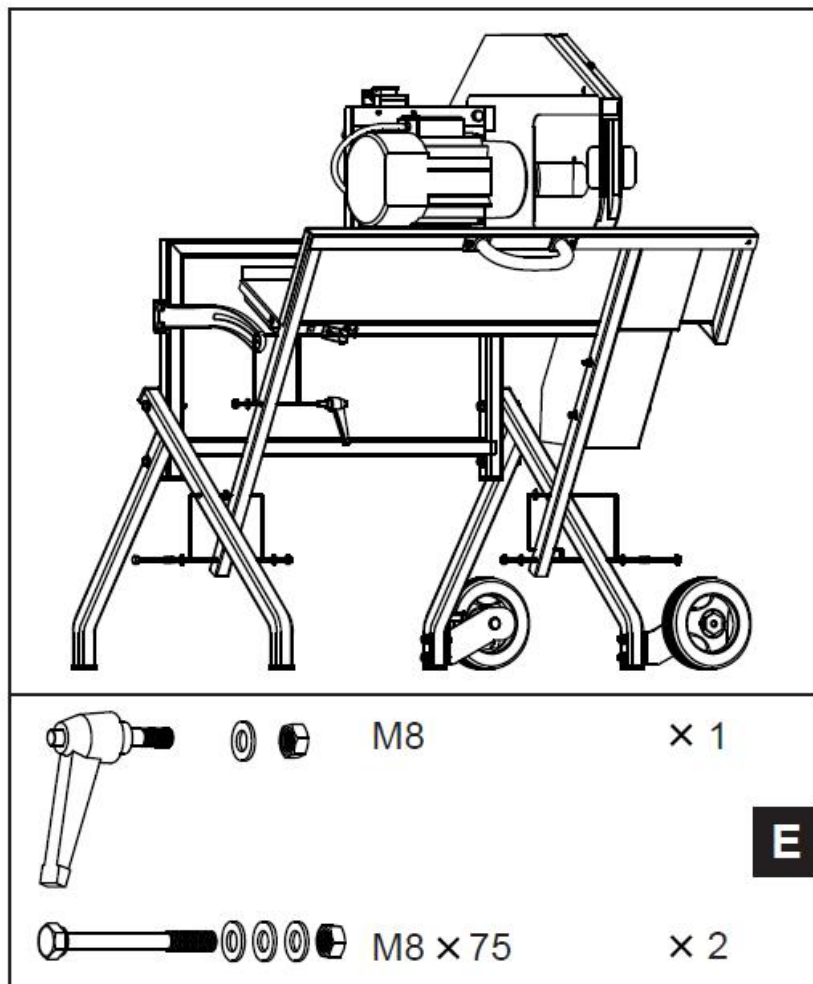


1. Placez le couvercle pour protéger la table de sciage comme le montre l'image D ci-dessus. Insérez les vis M6x60 M6x45 et 2 vis avec des rondelles plates à l'intérieur du trou dans le couvercle de protection. Fixez avec trois rondelles plates et des écrous de sécurité.

2. Pour le montage de la plaque du couvercle de protection, insérez 3 vis M6x16 avec des rondelles plates à travers les orifices de la plaque et du couvercle comme le montre l'image D ci-dessus. Fixez fermement avec des rondelles plates et des écrous de sécurité.

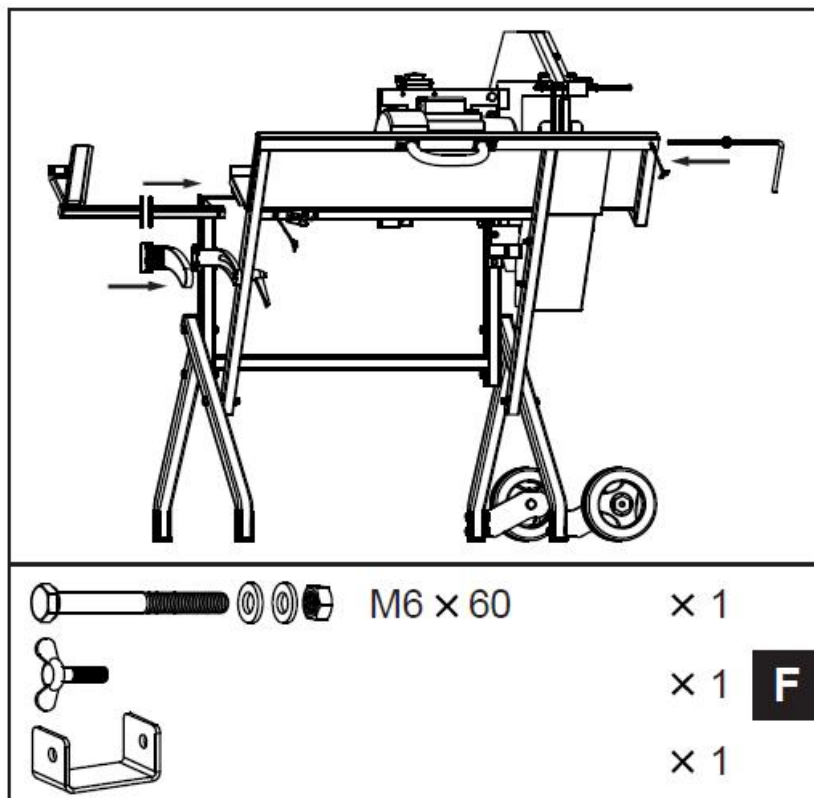
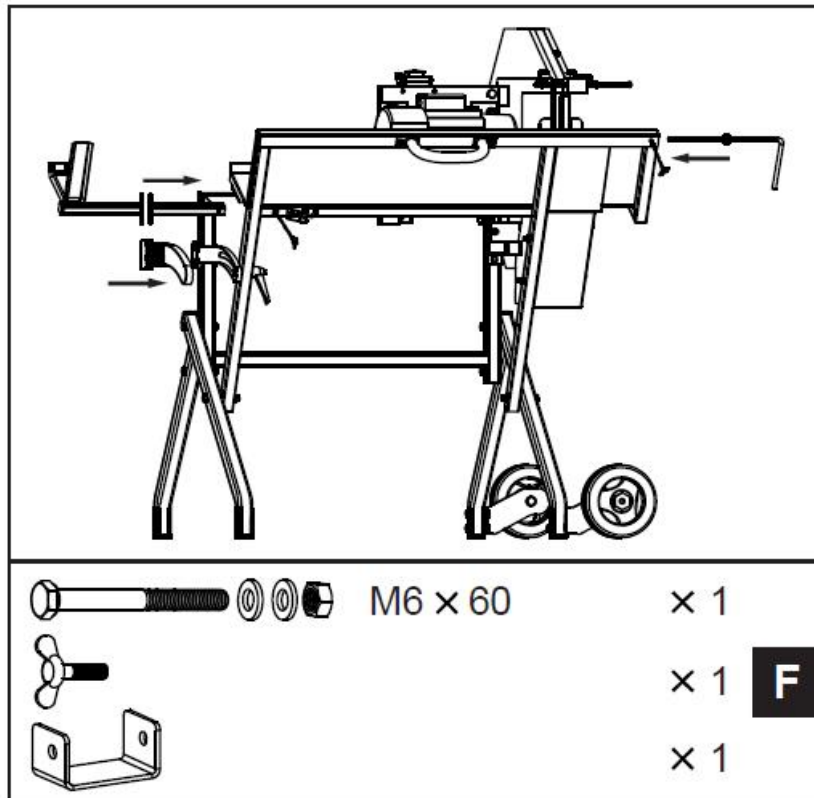
3. Installez la pièce droite de recul et celle gauche sur la table de sciage avec 4 vis M6x10 Philips et fixez fermement.

4. Utilisez 2 vis M8x25, des rondelles et des écrous de sécurité afin d'assurer la fixation de la poignée sur la table de sciage, comme le montre l'image D ci-dessus.



1. Soulevez légèrement la table de sciage, poussez la pièce de recul gauche et droite sur la partie supérieure du couvercle de protection gauche et droit comme le montre l'image E ci-dessus. Alignez les orifices des pattes gauche et droite de la table de sciage avec les orifices des pattes gauche et droite, comme le montre l'image E. Insérez les 2 boulons M8x75 et les 2 rondelles plates dans les orifices depuis l'extérieur. Fixez fermement avec des rondelles plates et des écrous de sécurité.

2. Insérez le boulon d'auto blocage dans le trou de la pte gauche de la table de sciage et aussi dans la rainure de la poignée, comme le montre l'image E ci-dessus. Fixez fermement avec l'écrou M8.



1. Insérez le boulon M6x60 avec une rondelle plate à travers les orifices de la plaque en aluminium et dans les trous sur la partie supérieure de la protection de la lame de scie, comme le montre l'image E. Fixez fermement avec une rondelle plate et un écrou de sécurité

2. Insérez le boulon pour le mécanisme d'arrêt à travers le trou de la table de sciage et serrez la vis de blocage.
3. Installez le support pour fixer des bûches sous la table de sciage comme le montre l'image F ci-dessus. Serrez la vis de blocage.
4. Placez le couvercle de protection de la poignée de la table de sciage.



Ne permettez pas que le moteur fonctionne dans le sens contraire à celui de la coupe.

TRANSPORT

Placez les deux pièces des poignées pliables #22 jusqu'à ce qu'elles soient en position horizontale.

Assurez-vous que l'anneau de glissement #62 bloque fermement les poignées. Tenez les poignées et inclinez la machine jusqu'à ce que les pattes arrière se soulèvent un peu du sol de façon à pouvoir la déplacer avec les deux roues jusqu'à l'endroit souhaité. Placez la machine sur un sol ferme et plat. Exercez une petite pression sur l'anneau de glissement pour débloquer les poignées. Pliez les poignées sur les pattes arrière.

FONCTIONNEMENT

Si la bûche que vous devez couper est plus longue que le banc de sciage #16, desserrez l'écrou papillon #13 et ajustez la longueur de la bûche #12 afin qu'elle se tienne correctement. Ajustez l'écrou papillon #13.

Utilisez la source d'alimentation correcte et les câbles appropriés. Insérez la fiche dans la prise de courant et allumez l'interrupteur du moteur.

Après avoir allumé l'interrupteur, le moteur démarre et la lame de coupe commence à tourner. Placez la bûche dans la position de coupe sur le banc de sciage #16. Prenez la poignée #5 avec les deux mains depuis la partie postérieure du banc de travail et poussez le banc de travail vers la protection mobile de la lame #40. La protection mobile de la lame va s'ouvrir et on verra la lame. Continuez à pousser jusqu'à ce que la bûche qui se trouve sur le banc de travail soit coupée. Quand la pression finisse, le banc de travail reviendra à sa position initiale. Poussez ce qui reste de la bûche vers la position de coupe et continuez avec le processus jusqu'à ce que le travail soit fini. Pour arrêter la machine, déconnectez l'interrupteur du moteur

pour que la lame laisse de tourner progressivement et s'arrête. Enlevez la fiche de la prise de courant et nettoyez la machine avec un chiffon.

Maintenance préventive

Vérifiez l'état général de votre scie. Vérifiez qu'il n'y ait pas de vis desserrées, qu'il n'existe pas un désalignement ou une obstruction des pièces mobiles, une cassure de pièces ou toute autre condition qui puisse affecter le bon fonctionnement de la machine. Enlevez les restes de saleté de la scie avec une brosse douce, un jet ou de l'air comprimé.

La maintenance de la machine doit se faire au quotidien.

- Vérifiez:
- Écrous, boulons et connexions – assurez-vous qu'ils soient bien ajustés.
- L'état de la lame – affutez ou remplacez la lame si elle est endommagée.

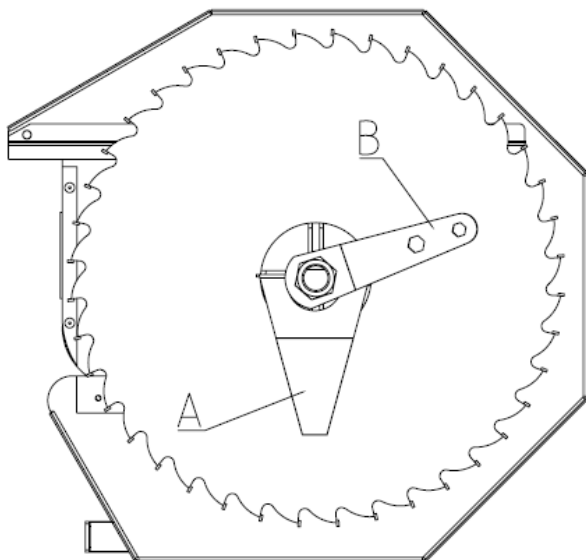
Affutage de la lame de coupe

La lame de coupe peut s'affuter. La lame peut s'affuter plusieurs fois sans la soustraire de la machine. Utilisez une lime carrée et fine pour affuter 8-12". Quand vous affûtez manuellement, seulement diminuez la feuillure en limant la dent frontale de la lame à une distance de 5-7mm. Maintenez toujours la forme originelle de la dent.

Nettoyez toujours la fixation de la lame.

Vérifiez avec attention l'état de la lame pour vous assurer que votre lame ne soit pas endommagée.

Remplacement de la lame de coupe



1- Enlevez la fiche de la prise de courant pour vous assurer que la machine n'est pas connectée. Si la lame a été en fonctionnement, attendez quelques minutes jusqu'à son refroidissement.

2 – Desserrez l'écrou de blocage M10#38 et enlevez la barre #37. Dévissez les 2 boulons #32 pour enlever le support triangulaire #34 fixé sur l'axe de la protection mobile de la lame #40 du châssis qui tient la protection fixe de la lame.

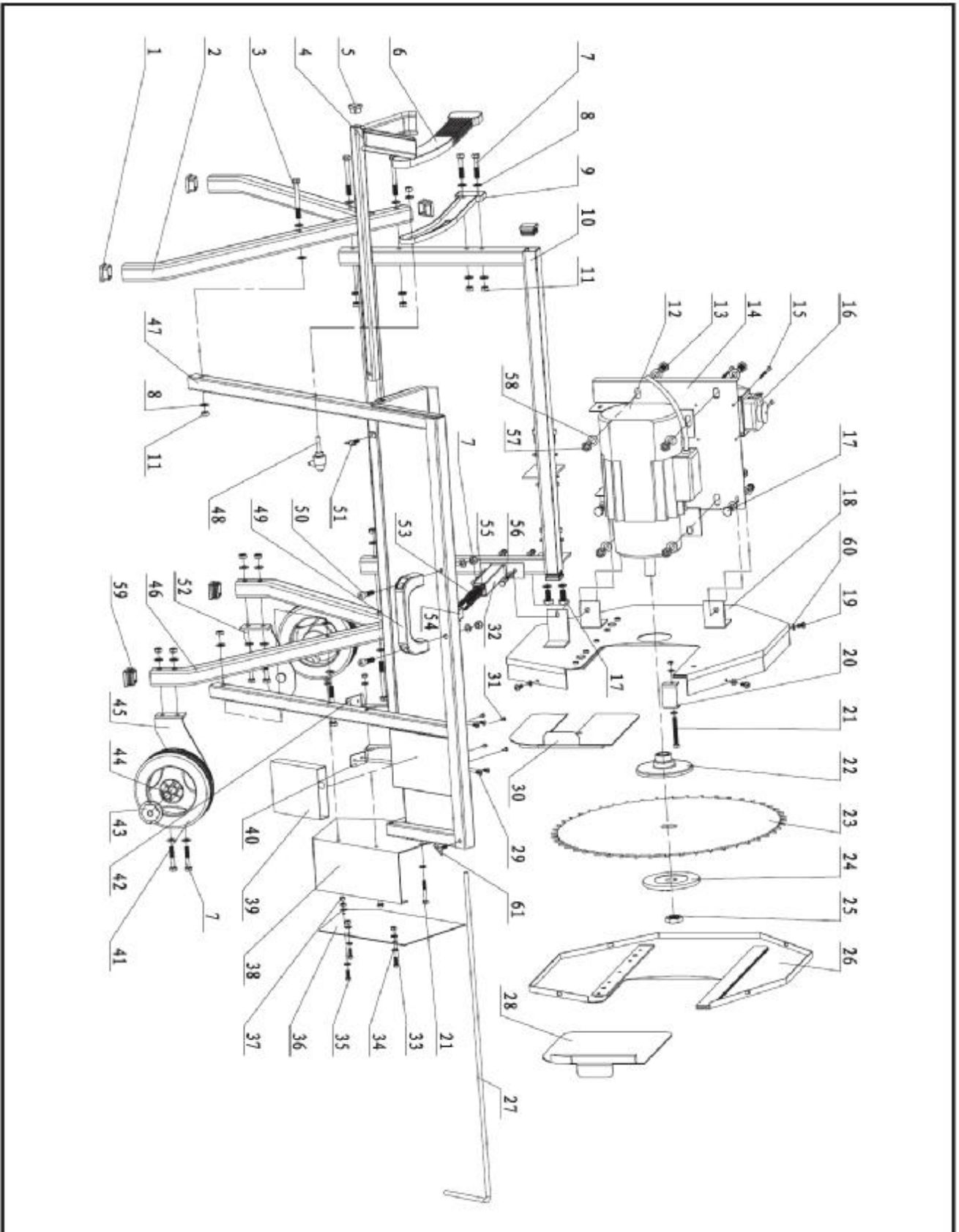
3 – Tenez le support frontal #2 avec une clé à molette.

A - Pour éviter que la lame de coupe tourne. Desserrez et enlevez l'écrou #1 à l'aide d'une clé à écrou.

B – Ensuite enlevez le support frontal #2. Remplacez l'ancienne lame par une de neuve.

4 – Montez à nouveau la lame de coupe en suivant le même processus inversement et en vous assurant que tous les écrous et boulons soient bien ajustés.

PIÈCES DÉTACHÉES DE LA MACHINE LS400TA





Importador exclusivo
RIBE ENERGY MACHINERY SL

C/ Sant Maurici, 2-6
17740 VILAFANT
Tel. 972 546 811
Fax 972 546 815

www.ribeenergy.com

ribe@ribeenergy.com



MOVA ENERGY, S.L.U
1 Bis Rue Véron
94140 ALFORTVILLE (FRANCE)
Tel. 01 43 53 11 62
Fax. 0034 972 546 853
moval@movalenergy.fr
www.movalenergy.fr